

6. ГАРАНТИЙНЫЕ ОБЯЗАТЕЛЬСТВА

6.1 ООО "ТРЕЙЛЕР" гарантирует безотказную работу ТСУ в течение 12 месяцев со дня продажи в торговой сети при условии его эксплуатации в полном соответствии с настоящим руководством.

Предприятие не несёт ответственность за безопасность и надёжность работы ТСУ при внесении потребителем изменений в его конструкцию.

6.2 Рассмотрение претензий к продукции производится при наличии отметки о продаже, заверенной штампом организации, продавшей ТСУ и подписью продавца.

Этикетку предприятия-изготовителя на ТСУ сохранять до окончания гарантийного срока.

6.3 Изготовитель оставляет за собой право на изменение конструкции ТСУ, поэтому некоторые изменения, не ухудшающие его прочностные и потребительские качества, могут быть не отражены в настоящем руководстве

6.4 Предложения и замечания просим направлять по адресу:

142800 Московская обл., г.Ступино, ул.Военных строителей, д.3

тел/факс: (496) 642-01-16, 647-54-44 e-mail: treilerstupino@yandex.ru

СВИДЕТЕЛЬСТВО О ПРИЁМКЕ

ТСУ 2110 изготовлено ООО "ТРЕЙЛЕР" в соответствии с техдокументацией, проверено ОТК и признано годным к эксплуатации.

СВИДЕТЕЛЬСТВО О ПРОДАЖЕ

(заполняет продавец)

Продано _____

(наименование торговой организации, адрес)

Дата продажи _____ Подпись _____

(число, месяц, год)

(продавец)

Штамп организации, продавшей ТСУ

Информацию о нашей продукции можете посмотреть на сайте

www.treiler.ru



ТЯГОВО-СЦЕПНОЕ УСТРОЙСТВО

ТСУ 2110

ПАСПОРТ

(руководство по установке и эксплуатации)



Тягово-сцепное устройство ТСУ 2110 (далее ТСУ) предназначено для шарнирной сцепки легковых автомобилей ВА3-2110 с 1996 по 2007г. выпуска, ВА3-2111 с 1998 по 2007 г. выпуска с буксируемым прицепом полной массой до 1000 кг.

Технические характеристики ТСУ соответствуют требованиям Правил ЕЭК ООН №55 (п. 25 Приложения 10 к Техническому регламенту Таможенного Союза ТР ТС 018/2011 "О безопасности колесных транспортных средств" (утв. Решением Комиссии Таможенного Союза от 09 декабря 2011 г. №877)

1. ТЕХНИЧЕСКИЕ ДАННЫЕ

1.1 Класс и тип сцепного устройства	A50-X (шаровой наконечник)
1.2 Диаметр сцепного шара, мм	50
1.3 Допустимая полная масса буксируемого прицепа, кг	1000
1.4 Параметр D, не более, кН	5,9
1.5 Параметр S (максимальная вертикальная нагрузка), кг	50
1.6 Масса ТСУ, кг	10,4±0,3

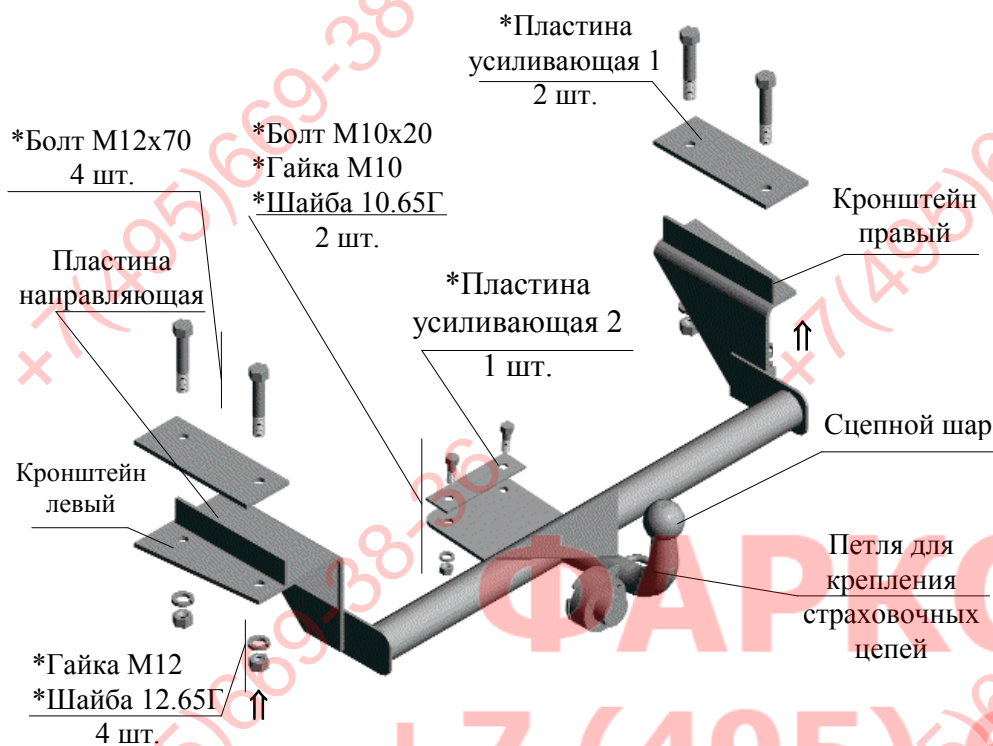
2. КОМПЛЕКТ ПОСТАВКИ

2.1 ТСУ 2110 в сборе (рис.1)	1 шт.
2.2 Пакет с комплектующими (см. рис.1)	1 шт.
Защитный колпак	1 шт.
2.3 Паспорт (руководство по установке и эксплуатации)	1 шт.

3. ТРЕБОВАНИЯ ПО ТЕХНИКЕ БЕЗОПАСНОСТИ

3.1 Перед монтажом ТСУ необходимо установить автомобиль на эстакаде или на смотровой яме, отсоединить аккумуляторную батарею, автомобиль затормозить стояночным тормозом, под колёса положить упоры (башмаки).

3.2 Работу по монтажу должны производить два человека, соблюдая меры предосторожности.



Примечание: детали, помеченные * входят в пакет комплектующих
Рис.1 Тягово-сцепное устройство ТСУ 2110

4. МОНТАЖ НА АВТОМОБИЛЬ

- 4.1. Освободить багажное отделение автомобиля, снять обивку пола и вынуть запасное колесо.
- 4.2. Приложить ТСУ кронштейнами и направляющими пластинами к лонжеронам автомобиля, продвинуть его назад до совмещения отверстий кронштейнов ТСУ, обозначенных ↑, с имеющимися технологическими отверстиями в лонжеронах автомобиля.
- Внимание!** При несовпадении отверстий допускается рихтовка кронштейнов ТСУ.
- 4.3. Просверлить два отверстия диаметром 12,5...13 мм в полу багажного отделения, используя технологические отверстия в лонжеронах, как кондуктор.
- 4.4. Расположить ТСУ на автомобиле на двух болтах М12х70, не затягивая крепеж.
- 4.5. Просверлить два недостающих отверстия диаметром 12,5...13 мм, используя ТСУ, как кондуктор.

Внимание! Сцепной шар должен располагаться строго вдоль продольной оси автомобиля.

- 4.6. Просверлить два отверстия диаметром 10,5...11 мм в полу багажного отделения автомобиля под средний кронштейн, используя ТСУ, как кондуктор.
 - 4.7. Закрепить ТСУ в соответствии с Рис. 1, расположив усиливающие пластины между головками болтов и полом багажного отделения.
- Произвести затяжку крепежа, предварительно смазав резьбу лобой консистентной смазкой.

Момент затяжки М10 – 2,5...3,2 кгс м.

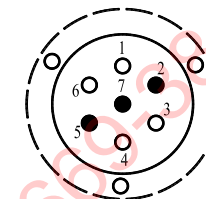
Момент затяжки М12 – 4,4...5,6 кгс м.

- 4.8. Подсоединить провода ШРа ТСУ к электропроводке автомобиля.
- 4.9. Подключить аккумуляторную батарею и проверить действие приборов освещения и световой сигнализации прицепа.
- 4.10. Установить на место обивку пола багажника и запасное колесо.

Схема подключения разьема штепсельного (для справки)

Внимание: электрика не входит в базовый комплект поставки ТСУ

№конт.	Назначение контакта
1	Указатель поворота левый
2	Огонь противотуманный
3	Масса
4	Указатель поворота правый
6	Стоп-сигнал
7	Огни габаритные, освещение номерного знака



Примечание. На прицепах других производителей может использоваться контакт 5 для подключения габаритных огней и освещения номерного знака.

5. ПРАВИЛА ЭКСПЛУАТАЦИИ И ТЕХНИЧЕСКОГО ОБСЛУЖИВАНИЯ.

- 5.1. Техническое обслуживание ТСУ заключается в периодическом осмотре болтовых креплений ТСУ к автомобилю и крепления приборов электрооборудования. Подтяжку болтовых соединений ТСУ проводить при техническом обслуживании автомобиля.
- 5.2. Если автомобиль эксплуатируется без прицепа, необходимо сцепной шар покрыть защитной смазкой или надеть защитный колпак. При сцепке прицепа с а/м шар должен быть смазан консистентной смазкой.
- 5.3. После фиксации сцепной головки прицепа на шаре, осуществить страховочную связь автомобиля с прицепом, используя петлю для крепления страховочных цепей. Категорически запрещена эксплуатация прицепа без установленных страховочных цепей (тросов).
- 5.4. Не допускается буксировка прицепов полной массой более 1000 кг и со скоростью, превышающей 90 км/час.